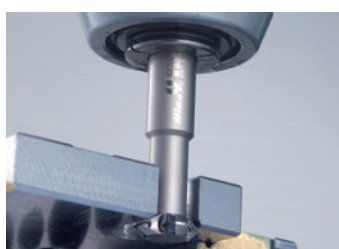
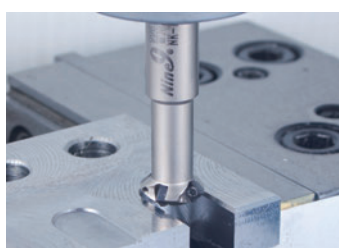
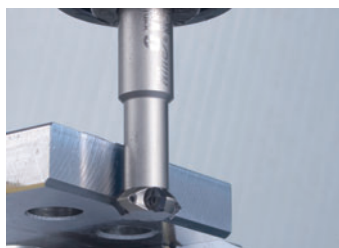
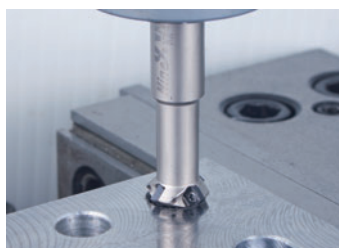


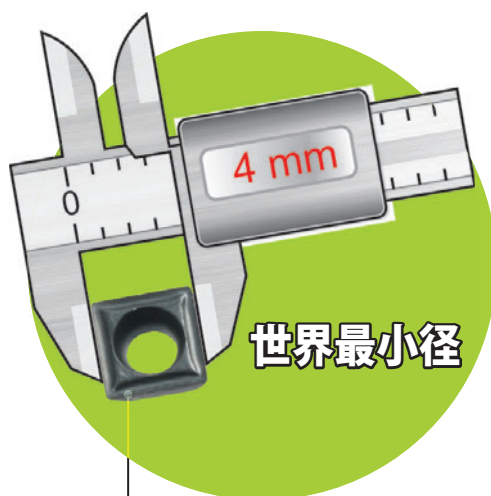
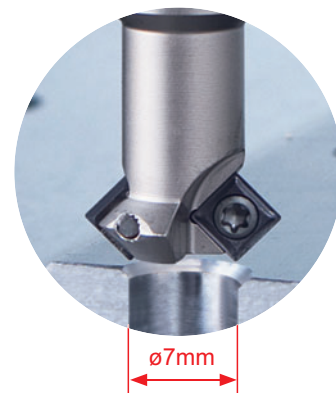
New Nine9 チャンファーミル

- Nine9 チャンファーミルは様々な面取り加工が可能です。
- 高速加工対応のマシンでは特にその能力を発揮します。
- 複数のインサートにより、加工時間の短縮が可能です！



特徴

- N9GX04インサートはシリーズ最小 ϕ 7 mmからの加工が可能です。
- インサートは特殊デュアルリリーフ全周研磨で最新鋭のコーティングを採用しています。
- 多刃デザインの為、高送りが可能です。
- 表面取り、裏面取りなど様々な面取り加工が可能です。



アプリケーション

- 90°座繰り加工と45°面取り加工切削が可能です。
- 座繰り加工、穴面取り加工、エッジ面取り加工、フェイスミル加工が可能です。