

マイクロエアグラインダ

エコゼムモータ

ストレートタイプ MODEL-101E

進化するエアグラインダ!
省エネルギーに一役買います!
低圧エア空気圧0.4MPa



ECO GEMMOTOR

特長

■小型軽量化を追求し、ついに、画期的な超軽量100グラムを実現しました。

これと、人間工学に基づいたグリップによって使い易く作業効率が向上します。

空気圧0.4MPaで使用可能!

従来のエアグラインダは0.5~0.7MPaの空気圧を必要としましたが、エコゼムモータ101Eは0.4MPaでも同等機種より高トルクを実現!

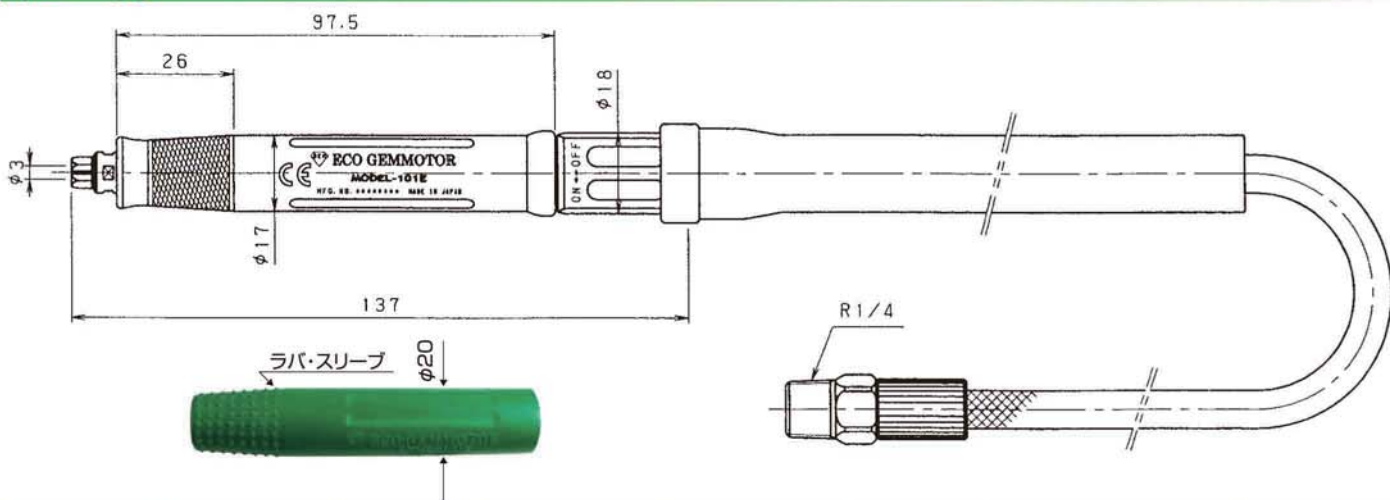
エア消費量の低減(当社比較40%低減)

コンプレッサの負担を減らし、ランニングコストの低減に貢献します。

■軸受け部は理想的な設計と高級ベアリング採用、および、強制給油システムにより、苛酷な条件下でも長時間の使用に耐えます。

■標準付属品のラバ・スリーブはグリップ力を高め、さらに振動を吸収し疲労を軽減します。

仕様



| 最高回転速度 (min ⁻¹) | 供給空気圧力 (MPa) | 空気消費量 (ℓ/min ANR) | チャッキング 能力(mm) | ホース接続口 (エア源側) | 排気方式 | スロットル方式 | 本体質量 (g) |
|--------------------------------|-----------------|----------------------|------------------|------------------|------|-----------|-------------|
| 48,000 | 0.4±0.1 | 100 | φ3(標準) | R1/4 | 後方 | ON↔OFFバルブ | 100 |

●セットの内容

1. 本体 1台
2. コレット (φ3) 1個
★(オプションでφ2.35もあります)
3. エアホース φ5.8(内径)×φ8.5(外径)×1.5m(長さ) ... 1本
4. エキゾーストホース 0.5m(長さ) 1本
5. ボックススパナ (6mm) 1本
6. グリップスパナ (8mm) 1本
7. ラバ・スリーブ 1個
8. 取扱説明書 1冊
9. ツールボックス 1個

用途

1. 各種金型の精密仕上。
2. 金属のバリ取り、面取り、研磨、彫刻、内面加工の後処理。
3. 木材、石、プラスチック等の切削加工、研削加工。
4. 溶接後の面仕上げ。