



# イリックス カウンターシンク

## イリックスの3枚刃!

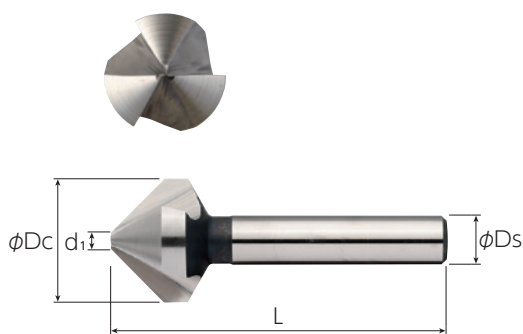
ドイツ・イリックス社のカウンターシンク(3枚刃・先端角90°、60°)は、同社の蓄積された技術によって生まれたもので、従来品と比較し卓越した特長を有しております。(再研磨も可能です)  
サイズもφ4.3よりφ80.0まで豊富に取り揃えており、多様な用途にお応えできます。

価格表は  
こちらから



<b>特長</b> イリックス 3枚刃はお約束します。		<b>用途</b> 機械作業でも手作業でも!	
びびりのない加工	真円加工	さら座ぐり(90°)	面取り(90°、60°)
正確なセンターリング	高い加工スピード	さら座ぐり(90°)	バリ取り(90°、60°)
抜群の耐久性			

### No.6277 3枚刃・先端角90° (HSS) MC、NC機、汎用機、ボール盤、電動工具に。



6277 (α=90°) 3枚刃						
ノンコーティング	TiNコーティング	寸法				
型番	型番	φDc	対応 皿ねじ	L	d <sub>1</sub>	φDsh9
6277-4.3	6277-4.3TG	4.3	M2	40	1.3	4
6277-5.0	6277-5.0TG	5.0	-	40	1.5	4
6277-5.3	6277-5.3TG	5.3	M2.5	40	1.5	4
6277-5.8	6277-5.8TG	5.8	-	45	1.5	5
6277-6.0	6277-6.0TG	6.0	-	45	1.5	5
6277-6.3	6277-6.3TG	6.3	M3	45	1.5	5
6277-7.0	6277-7.0TG	7.0	-	50	1.8	6
6277-7.3	6277-7.3TG	7.3	M3.5	50	1.8	6
6277-8.0	6277-8.0TG	8.0	-	50	2.0	6
6277-8.3	6277-8.3TG	8.3	M4	50	2.0	6
6277-9.4	6277-9.4TG	9.4	-	50	2.2	6
6277-10.0	6277-10.0TG	10.0	-	50	2.5	6
6277-10.4	6277-10.4TG	10.4	M5	50	2.5	6
6277-11.5	6277-11.5TG	11.5	-	56	2.8	8
6277-12.4	6277-12.4TG	12.4	M6	56	2.8	8
6277-13.4	6277-13.4TG	13.4	-	56	2.9	8
6277-15.0	6277-15.0TG	15.0	-	60	3.2	10
6277-16.5	6277-16.5TG	16.5	M8	60	3.2	10
6277-19.0	6277-19.0TG	19.0	-	63	3.5	10
6277-20.5	6277-20.5TG	20.5	M10	63	3.5	10
6277-23.0	6277-23.0TG	23.0	-	67	3.8	10
6277-25.0	6277-25.0TG	25.0	M12	67	3.8	10
6277-37.0	6277-37.0TG	37.0	-	90	4.8	12
TiAlNコーティング	DLCコーティング	寸法				
型番	型番	φDc	対応 皿ねじ	L	d <sub>1</sub>	φDsh9
6277-6.3AL	6277-6.3DC	6.3	M3	45	1.5	5
6277-8.3AL	6277-8.3DC	8.3	M4	50	2.0	6
6277-10.4AL	6277-10.4DC	10.4	M5	50	2.5	6
6277-12.4AL	6277-12.4DC	12.4	M6	56	2.8	8
6277-16.5AL	6277-16.5DC	16.5	M8	60	3.2	10
6277-20.5AL	6277-20.5DC	20.5	M10	63	3.5	10
6277-25.0AL	6277-25.0DC	25.0	M12	67	3.8	10
6277-37.0AL	6277-37.0DC	37.0	-	90	4.8	12

## ハンドル・ブッシュ



型番	品名
6277HD	ハンドル (内径φ10.0)
6277BS5	シャンク径φ5.0用ブッシュ
6277BS6	シャンク径φ6.0用ブッシュ
6277BS8	シャンク径φ8.0用ブッシュ

◀手作業用のハンドルで軸径(φDs)10mm以外のサイズを使用する場合は取付けブッシュを別途御用命下さい。(軸5,6,8mm用)

\*予告なく仕様を変更する場合がございます。\*価格につきましては、右上二次元コードより最新の価格表でご確認ください。



# イリックス カウンターシンク

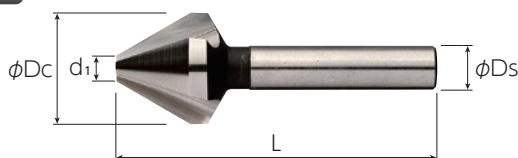
価格表は  
こちらから



## 速い、正確、長寿命!

### No.6276 3枚刃・先端角60° (HSS) MC、NC機、汎用機、ボール盤、電動工具に。

ノンコーティング



6276 (α=60°) 3枚刃

型番	φDc	L	d1	φDsh9
6276-6.3	6.3	45	1.6	5
6276-8.0	8.0	50	2.0	6
6276-12.5	12.5	56	3.2	8
6276-16.0	16.0	63	4.0	10
6276-20.0	20.0	67	5.0	10
6276-25.0	25.0	71	6.3	10

### No.6279 3枚刃・先端角90° MTシャンク ボール盤に。

ノンコーティング



6279 (α=90°) 3枚刃

型番	φDc	L	d1	シャンク
6279-40	40	140	10	MT-3
6279-50	50	150	14	MT-3
6279-63	63	180	16	MT-4
6279-80	80	190	22	MT-4

No.6277, No.6267, No.6279切削条件

被削材	切削速度 (m/min)	送り (mm/rev)							
		6277,6276 刃径 (mm)						6279 刃径 (mm)	
		φ5	φ10	φ15	φ20	φ25	φ37	φ40	φ50~80
構造用鋼	17-23	0.04-0.07	0.07-0.14	0.11-0.21	0.12-0.26	0.15-0.32	0.22-0.49	0.37-0.60	0.45-0.73
ステンレス鋼	6-8	0.02-0.03	0.03-0.05	0.05-0.07	0.06-0.09	0.07-0.11	0.10-0.15	0.22-0.29	0.26-0.35
鋳鉄	15-25	0.07-0.08	0.14-0.16	0.21-0.25	0.26-0.31	0.32-0.38	0.49-0.57	0.59-0.60	0.70-0.73
アルミ合金	24-27	0.09-0.10	0.17-0.18	0.26-0.27	0.32-0.33	0.39-0.40	0.59-0.60	0.59-0.60	0.70-0.73
チタン合金	5-7	0.01-0.02	0.02-0.03	0.03-0.05	0.04-0.06	0.05-0.07	0.07-0.10	0.15-0.22	0.18-0.26

## カウンターシンクセット

### ストレートシャンク カウンターシンク (HSS) 6本組、4本組セット



6277S

6277S-AL

6本組セット			
ノンコーティング	TiNコーティング	TiAlNコーティング	DLCコーティング
型番	型番	型番	型番
6277S	6277S-TG	6277S-AL	6277S-DC

セット内容	φ6.3、φ8.3、φ10.4、φ12.4、φ16.5、φ20.5、ハンドル、スチールケース入り
ケース寸法	155mmx111mmx35mm



6277S4A-TG

6277S4A-DC

4本組セット			
ノンコーティング	TiNコーティング	TiAlNコーティング	DLCコーティング
型番	型番	型番	型番
6277S4A	6277S4A-TG	6277S4A-AL	6277S4A-DC

セット内容	φ16.5、φ20.5、φ25.0、φ37.0、ハンドル、スチールケース入り
ケース寸法	175mmx115mmx42mm

※φ37.0はハンドルで使用できません。

3 6277S4A-TG 6277S4A-DC  
\*予告なく仕様を変更する場合がございます。\*価格につきましては、右上二次元コードより最新の価格表でご確認ください。