

Nine⁹
ナイン・ナイン

NC Spot Drilling & Chamfering

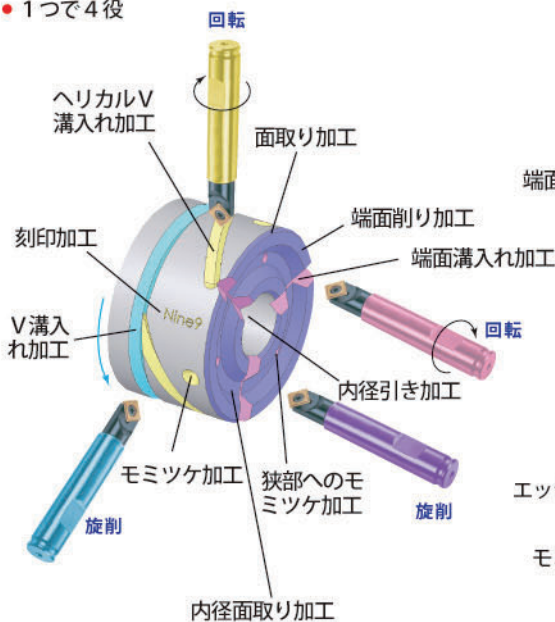


セット品名	シャンク	先端角	最大加工径	セット品番	内容		
					品名	品番	入数
スターセットA	Ø10	90°	Ø10mm	99616-10-MK3	ホルダー	99616-10	1
					インサート	N9MT080204CT-NC40	3
					レンチ	NK-T8	1
					ネジ	NS-30055	1
スターセットB	Ø16	90°	Ø14mm	99616-14-MK3	ホルダー	99616-14	1
					インサート	N9MT11T3CT-NC40	3
					レンチ	NK-T15	1
					ネジ	NS-35080	1

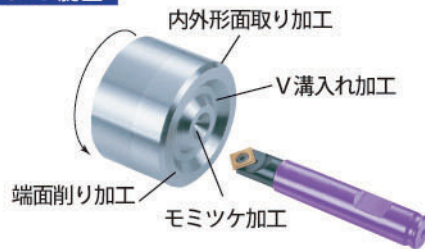
ALL IN ONE !!

複合旋盤

● 1つで4役



CNC 旋盤



マシニングセンター











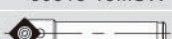

高能率化でコストダウン
CNC旋盤、CNC複合旋盤、
マシニングセンター等で
使用可能。

一本のツールで多機能な役割









- 特殊なインサートデザインの為、長寿命。
- 4コーナー使用可能。
- 1個のインサートでモミツケ加工、面取り加工、V溝入れ加工、刻印加工が可能。
- 60°/82°/90°/100°/120°/142°の各種シリーズを用意。
- 独創的なインサートデザインとコーティングで高速加工が可能。

NC Spot Drill Application System





彫刻カッター

角度	ホルダー	
45°		
	99619-V045	V04506T1W
60°		
	99619-V060	V06006T1W
		
90°		
	99616-10...SW	N9MT080201W
		
	99616-06-6	N9MT05T1







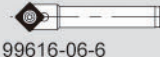



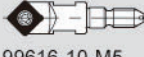

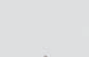
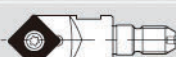


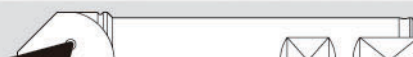

NCスポットドリル

100°		
	99616-20-100	N9MT11T3CT2T-H
120°		
	99616-20-120	N9MT11T3CT2T-H
142°		
	99616-20-142	N9MT11T3CT2T-H
142°		
	99619-V142	V1421604

コーナーラジアスカッター

	
99616-14...RC	N9MT11T3RC (2コーナータイプインサート)
	
99616-22...RC	N9MT1704RC (2コーナータイプインサート)

NCスポットドリル

角度	ホルダー	
60°		
	99616-13V	V9MT12T3
82°		
	99619-V082-3/8	V0820802
		
	99619-V082-5/8	V08212T3
90°		
	99616-06-6	N9MT05T1
		
	99616-10...	N9MT0802
		
	99616-10-M5	
		
	99616-14...	N9MT11T3
		
	99616-14-M8	
90°		
	99616-22	N9MT1704
		
	99616-25-CT28	TCMT2204

Nine9®



株式会社 **ムラキ** 機械工具部

〒103-0027 東京都中央区日本橋3-9-10

☎ (03) 3273-7511 (代) FAX (03) 3281-2243

〒542-0081 大阪市中央区南船場1-16-20

☎ (06) 6262-5923 (代) FAX (06) 6262-5927

〒461-0001 名古屋市東区泉1-20-4

☎ (052) 962-3336 (代) FAX (052) 962-3339

ホームページ <http://www.muraki-ltd.co.jp/>

特約店