



再研磨用アタッチメント

クランプユニット



ベースユニット

型番	クランプユニット：ZS 32/160-2 ベースユニット：ZS32/110-1
研磨径	φ2.0~φ32.00

研磨機



型番	MS-01-T
研磨径	φ2.0~φ32.00
内容	研磨機 (ダイヤモンドホイール付き)
	研磨アタッチメントZH32/160 マシンテーブル

TSCHORN社 ガンドリルマシン用位置決め機器

- 位置検出と同時に高感度の赤色LEDが瞬時に点灯し確認できます。
- 不注意でオーバーランしても高価な部品の損傷を防ぐ構造を採用。
- 12V (A23S) の電池を採用する事により高感度で検出。
- 位置決め時間が1/10に短縮。

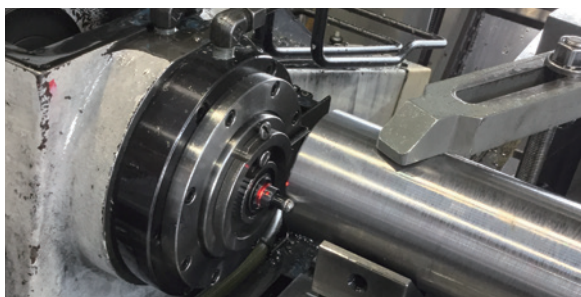
通電式

光で  
高感度の  
位置検出

全周で  
確認できる  
赤色LED  
プラス2カ所  
の小窓付

オーバーラン  
保護機構

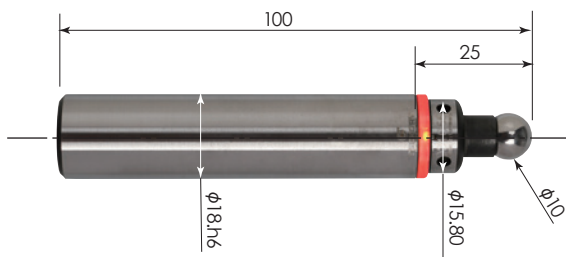
価格表は  
こちらから



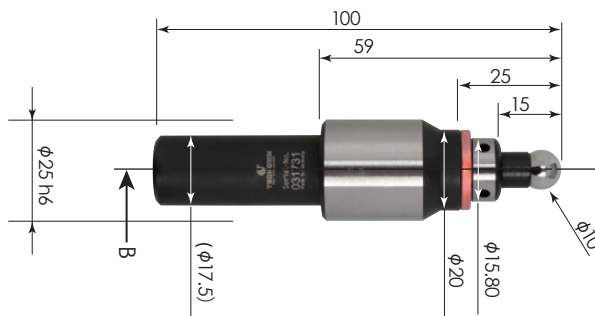
ガンドリルマシン用タッチファインダφ18 (001821800) とφ25.0 (001822500) はLEDから先端ボール部までを短く設計しています。その為オーバーラン保護機能用のばねが非常に短い為、オーバーランしすぎるとばねが伸びボールの座りが悪くなる可能性があります。オーバーランした時は必ずボールの座りをご確認ください。

誤ってボールの座の部分ワークに接触させた時、高価な機械部品の損傷を防ぐ為、LEDライト部の樹脂部分から破損する構造を採用しております。

タッチファインダφ18



タッチファインダφ25



商品名	型番
タッチファインダφ18	001821800
タッチファインダφ25	001822500
使用電池	A23S (12V)

使用方法

先端の超硬ボール部分にワークが接触した時、LEDが点灯します。LEDが点灯した地点から超硬ボールの半径5mmを考慮した位置が基準値です。

\* 予告なく仕様を変更する場合がございます。