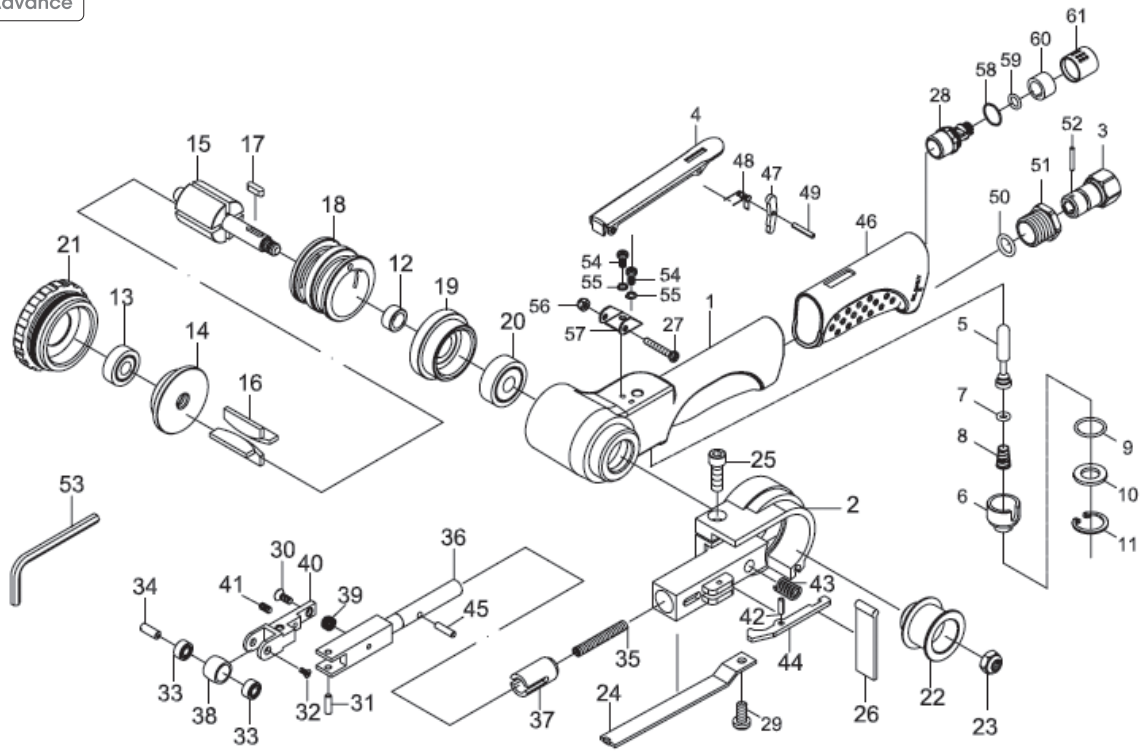


ベルトサンダ MRA-PB6100 分解図



部品リスト

NO.	部品名	数量	NO.	部品名	数量
1	モータハウジングA	1	28	エキゾーストシャフトA	1
2	ガードA	1	29	シュー用ネジA	1
3	エアインレットA	1	35	テンションアーバー用スプリングA	1
4	スロットレバーA	1	37	プッシュA	1
5	バルブシステム	1	42	テンションアーバー用スプリングピンA	1
6	バルブA	1	43	セーフティレバー用スプリングA	1
7	OリングA-1	1	44	セーフティレバーA	1
8	バルブシステム用スプリングA	1	46	クリップA	1
9	OリングA-2	1	47	セーフティレバーA	1
10	バルブシステム用スペーサーA	1	48	スロットレバー用スプリングA	1
11	リテーニングリングA	1	49	スロットレバー用スプリングピンA	1
12	フロントスペーサーA	1	50	OリングA-3	1
13	リアベアリングA	1	51	エアインレット用スクルーA	1
14	リアエンドプレートA	1	52	エアインレット用ピンA	1
15	ローターA	1	53	六角レンチA	1
16	ロータープレートセットA (4枚組)	1組	54	スロットレバー用ネジセットA-2 (2個組)	1組
17	キーA	1	55	スプリングワッシャーセットA (2個組)	1組
18	シリンダーA	1	56	ナットA	1
19	フロントエンドプレートA	1	57	レバーサポートA	1
20	フロントベアリングA	1	58	OリングA-4	1
21	キャップA	1	59	OリングA-5	1
22	ドライブプーリーA	1	60	マフラーA	1
23	六角ナットA	1	61	エキゾーストスリーブA	1
24	シューA	1			
25	ホルトA	1	32,33,34,38	アイドルプーリーセット	1組
26	ダストカバーA	1	30,31,32,33,34,36, 38,39,40,41,45	アイドルプーリー・テンションバーセット	1組
27	スロットレバー用ネジA-1	1			