



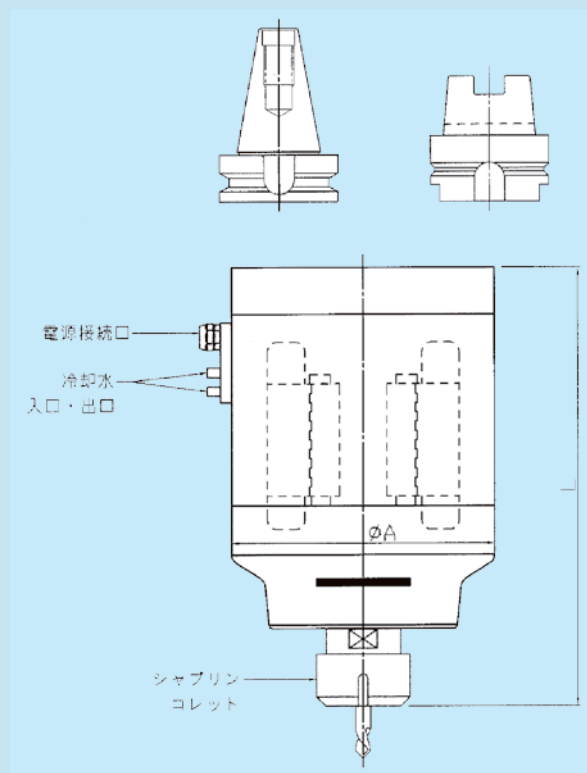
ペロンスピード高周波スピンドル アタッチメントタイプ

- ✓ 空冷タイプ!! グリス滑油!!
- ✓ 各種シャンク取付け可能!!
- ✓ 経済的でコンパクト



Sole Agent : **MURAKI LTD.**
(MACHINE & TOOL DIVISION)
Tokyo, Osaka & Nagoya.

型番	A 1	A 2	A 3
ボディ径 mm(ϕA)	95	115	140
ボディ長 mm(L)	147	173.5	224
工具最大径 max	$\phi 6$	$\phi 12$	$\phi 20$
最高回転数 min^{-1}	60,000	40,000	24,000
ベアリング・サイズ	1x $\phi 15$	2x $\phi 25$	2x $\phi 35$
最大出力 Kw	1.6	1.6	3
トルク Nm	0.25	0.4	3.2
電流 A	5	6.5	13
電圧 V	220	220	150
極数	2	2	2
重量 Kg	3.5	4.8	11.5



アタッチメントタイプ高周波スピンドルは、NC機への取り付けが容易であり
金型等さまざまな加工に用いられます。

コンパクトな設計、ハイブリッドセラミックベアリングの採用により
高性能なスピンドルを実現。



総販売元

株式会社 **ムラキ** 機械工具部

〒103-0027 東京都中央区日本橋3-9-10

☎ (03) 3273-7511 (代) FAX (03) 3281-2243

〒542-0081 大阪市中央区南船場1-16-20

☎ (06) 6262-5923 (代) FAX (06) 6262-5927

〒461-0001 名古屋市東区泉1-20-4

☎ (052) 962-3336 (代) FAX (052) 962-3339

ホームページ <http://www.muraki-ltd.co.jp/>

特
約
店