

ガンドリルマシン用  
タッチ  
ファインダ

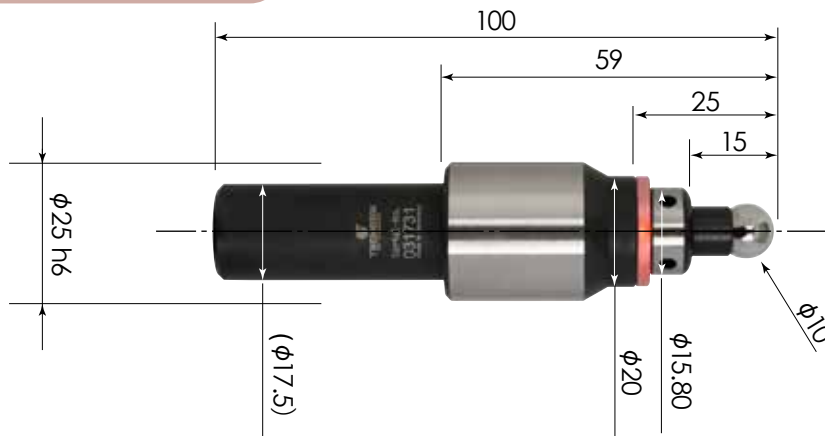
光で位置を検出

位置検出と同時に高感度の赤色 LED が  
瞬時に点灯し確認できます。  
不注意でオーバーランしても高価な部品の損傷を防ぐ  
構造を採用。  
12V (A23S)の電池を採用する事により高感度で検出。  
位置決め時間が 1/10 に短縮。

ガンドリルマシン用タッチファインダφ18(001821800)とφ25.0(001822500)はLEDから先端ボール部までを短く設計しています。その為オーバーラン保護機能用のばねが非常に短い為、オーバーランしすぎるとばねが伸びボールの座りが悪くなる可能性があります。オーバーランした時は必ずボールの座りをご確認下さい。  
誤ってボールの座の部分にワークに接触させた時、高価な機械部品の損傷を防ぐ為、LEDライト部の樹脂部分から破損する構造を採用しております。



タッチファインダφ25



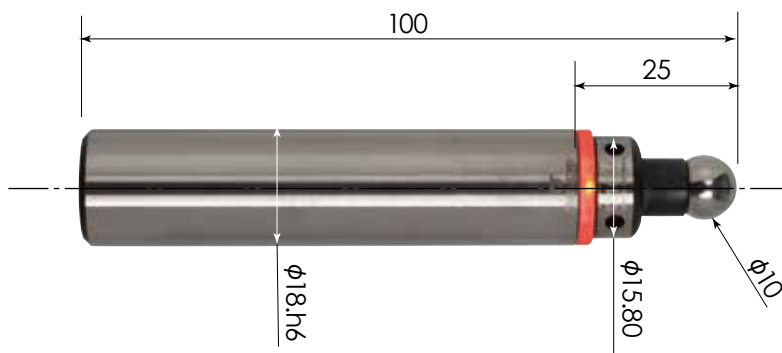
通電式

光で  
高感度の  
位置検出

全周で  
確認できる  
赤色 LED  
プラス2カ所の  
小窓付

オーバーラン  
保護機構

タッチファインダφ18



商品名	型番	標準価格(円)
タッチファインダφ18	001821800	38,000
タッチファインダφ25	001822500	38,000
使用電池	A23S (12V)	700

使用方法

先端の超硬ボール部分にワークが接触した時、LEDが点灯します。LEDが点灯した地点から超硬ボールの半径5mmを考慮した位置が基準値です。

\*予告なく仕様及び価格を変更する場合がございます。  
\*価格は消費税抜きの価格を掲載。