

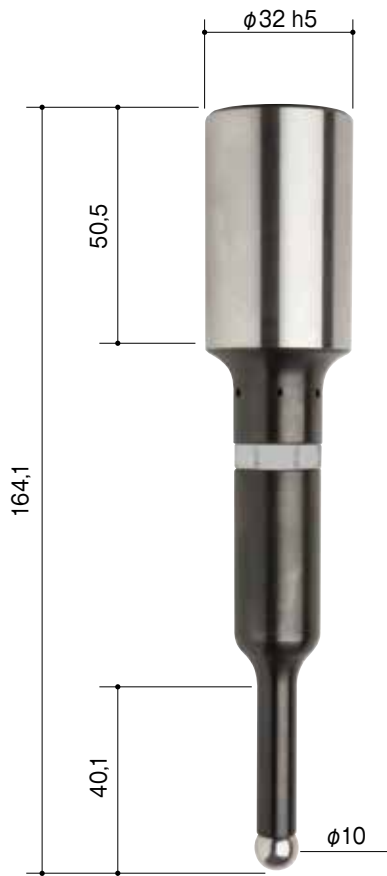
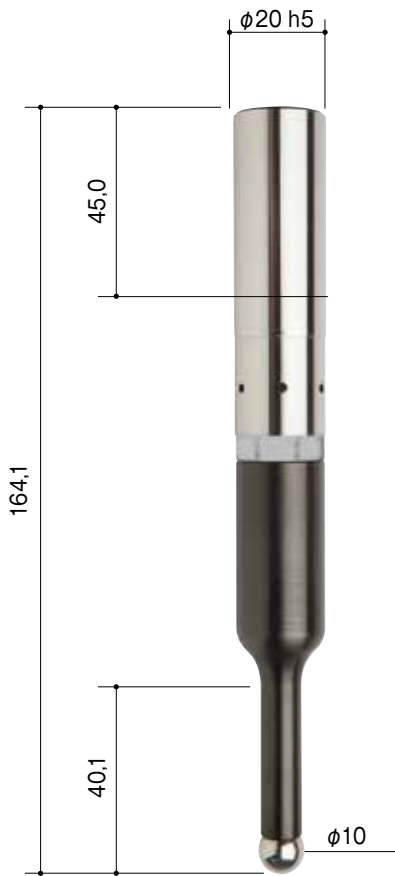
タッチ ファインダ

音と光で位置を検出
繰り返し精度
5μm以内

位置検出と同時に高感度の赤色 LED が、
瞬時に点灯し確認できます。
赤色 LED が点灯すると同時に音で知らせてくれます。
見えにくい深い穴では音で確認できます。
不注意でオーバーランしても高価な部品の損傷を防ぐ
構造を採用。
12V (A23S) の電池を採用する事により、高感度で検出。

タッチファインダφ20

タッチファインダφ32



通電式

音と光で
高感度の
位置検出

全周で
確認できる
赤色 LED

オーバーラン
保護機構

商品名	型番	標準価格(円)
タッチファインダφ20	0011220MO	19,200
タッチファインダφ32	0011232MO	19,400
使用電池	A23S (12V)	700

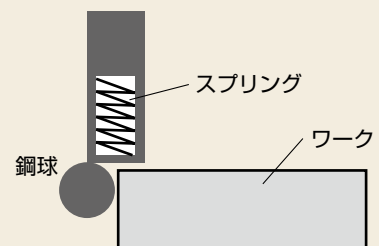
使用方法

先端の超硬ボール部分にワークが接触した時、LEDが点灯します。LEDが点灯した地点から超硬ボールの半径5mmを考慮した位置が基準値です。

* 予告なく仕様及び価格を変更する場合がございます。
* 価格は消費税抜きの価格を掲載。

オーバーラン保護機構

測定端子の鋼球は、本体先端の精密に研磨された座の中に、スプリングで正確に、はめ合わされています。
不注意の操作でオーバーランが発生しても、鋼球は座から押し出され、装置やワークが損傷するのを防ぎます。
誤ってボールの座の部分をワークに接触させた時、高価な機械部品の損傷を防ぐ為、LEDライト部の樹脂部分から破損する構造を採用しております。



ガンドリルマシン用
タッチ
ファインダ

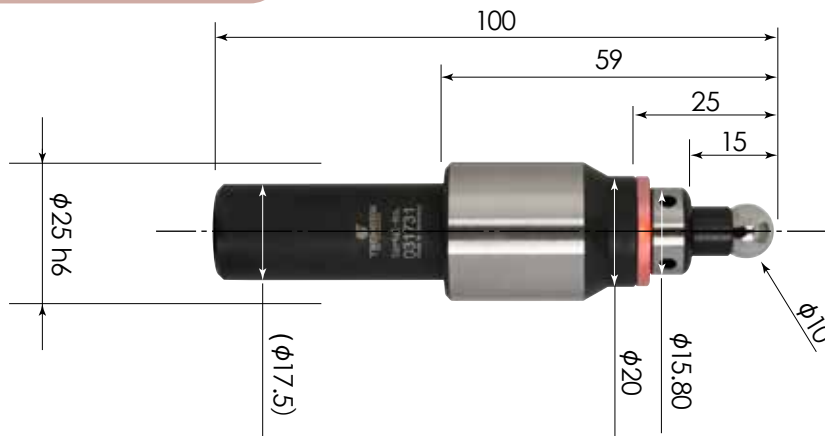
光で位置を検出

位置検出と同時に高感度の赤色 LED が
瞬時に点灯し確認できます。
不注意でオーバーランしても高価な部品の損傷を防ぐ
構造を採用。
12V (A23S)の電池を採用する事により高感度で検出。
位置決め時間が 1/10 に短縮。

ガンドリルマシン用タッチファインダφ18(001821800)とφ25.0(001822500)はLEDから先端ボール部までを短く設計しています。その為オーバーラン保護機能用のばねが非常に短い為、オーバーランしすぎるとばねが伸びボールの座りが悪くなる可能性があります。オーバーランした時は必ずボールの座りをご確認下さい。
誤ってボールの座の部分にワークに接触させた時、高価な機械部品の損傷を防ぐ為、LEDライト部の樹脂部分から破損する構造を採用しております。



タッチファインダφ25



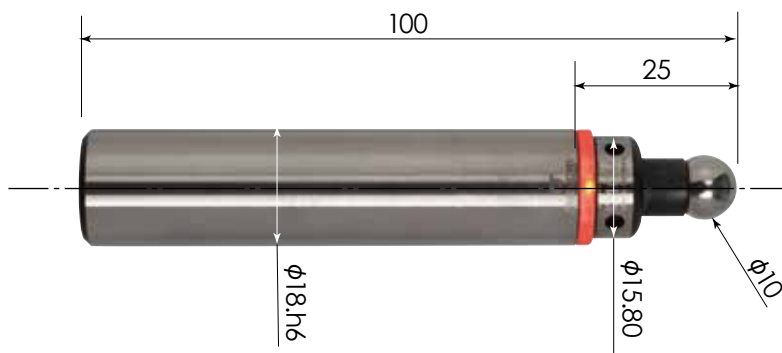
通電式

光で
高感度の
位置検出

全周で
確認できる
赤色 LED
プラス2カ所の
小窓付

オーバーラン
保護機構

タッチファインダφ18



商品名	型番	標準価格(円)
タッチファインダφ18	001821800	38,000
タッチファインダφ25	001822500	38,000
使用電池	A23S (12V)	700

使用方法

先端の超硬ボール部分にワークが接触した時、LEDが点灯します。LEDが点灯した地点から超硬ボールの半径5mmを考慮した位置が基準値です。

*予告なく仕様及び価格を変更する場合がございます。
*価格は消費税抜きの価格を掲載。