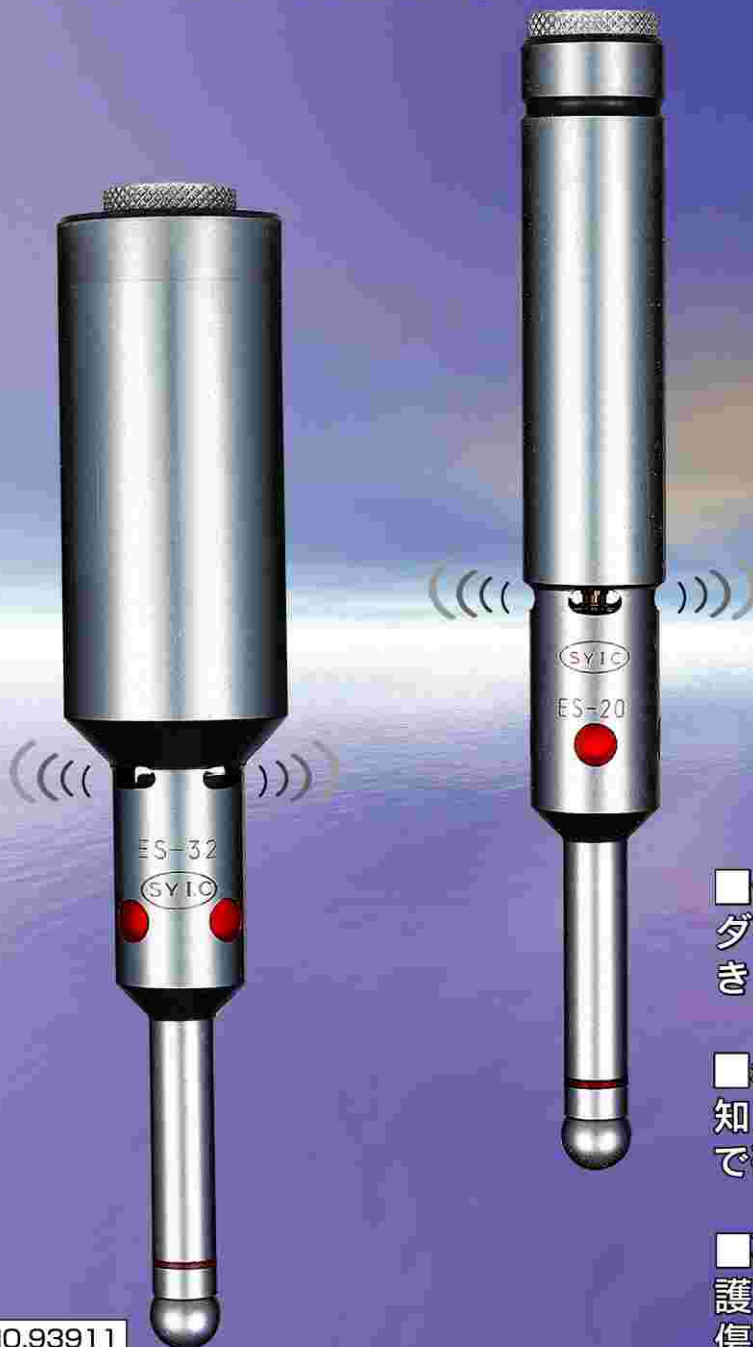




高精度・低価格

SYICタッチセンサー

音と光で高感度の位置検出
全周4ヶ所で確認できる赤ランプ
オーバーラン保護機構



買って安心！
使って安心！

■位置検出と同時に高感度の赤色発光ダイオードが、瞬時に点灯し、確認できます。

■赤いランプが点灯すると同時に音で知らせます。見えにくい深い穴では音で確認できます。

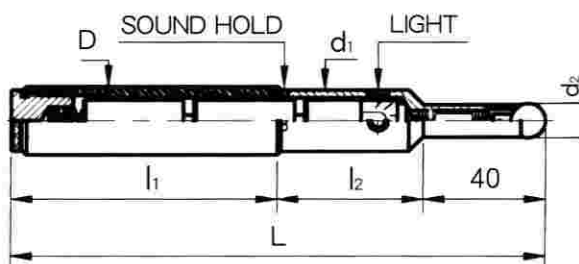
■不注意にオーバーランがあっても保護される構造をもち、高価な装置の損傷を防ぎます。

PAT NO.93911

高精度・低価格

SYICタッチセンサー

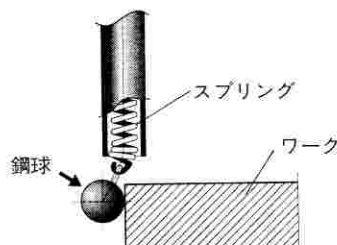
寸法図



品番	D	d ₁	d ₂	L	l ₁	l ₂	重量
ES-20	20	18	10	160	79	41	350g
ES-32	32	18	10	160	79	41	600g

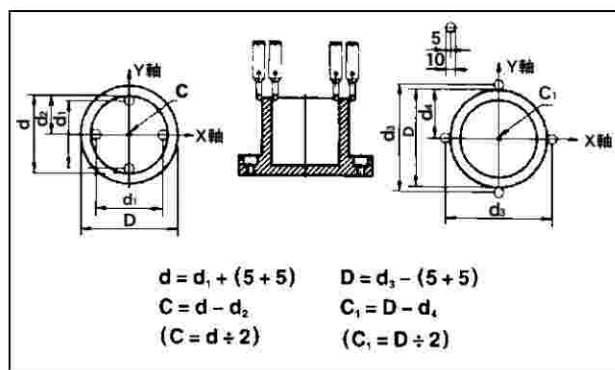
☆各機種に単5電池2ヶ付属しています。

オーバーラン保護機構

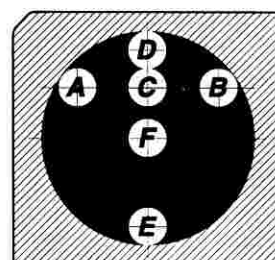


測定端子の鋼球は、本体先端の精密に研磨された座の中に、スプリングで正確に、はめ合わされています。不注意の操作でオーバーランが発生しても、鋼球は座から押し出され、装置やワークが損傷するのを防ぎます。

位置検出、測定、芯だし



●穴の芯出しと測定



- A—B→C
- C→D E
- D—E→F

<ムラキ営業技術部のサポートで買って安心！使って安心！>



株式会社 **ムラキ** 機械営業部

〒103-0027 東京都中央区日本橋3丁目9の10 ☎(03)3273-7511(代) FAX(03)3281-2243
 〒542-0081 大阪市中央区南船場1丁目16の20 ☎(06)6262-5923(代) FAX(06)6262-5927
 〒461-0001 名古屋市東区泉1丁目20の4 ☎(052)962-3336(代) FAX(052)962-3339

ホームページ <http://www.muraki-ltd.co.jp/>

特約店