

CAPTO シリーズ

標準タイプ



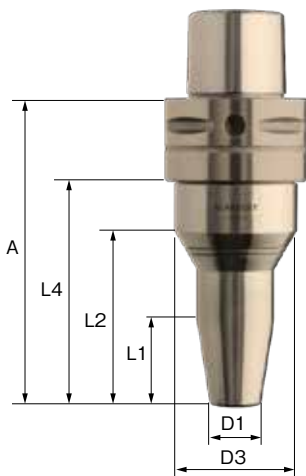
300014Z9C60(C6-14A)



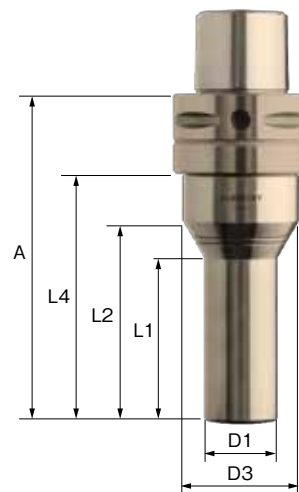
300025Z9C80(C8-25S)

シャンク部	型番	タイプ		各部寸法 (mm)						質量 (Kg)	在庫	標準価格 (円)
		適合 シェル	工具径 (φ mm)	A	L1	L2	L4	D1	D3			
C5	300120Z9C50(C5-20)	B	2~20	78	20	28		40	50	0.9	○	106,000
C6	300014Z9C60(C6-14)	A	2~14	80	11	28	43	30	50	1.3	○	98,000
C6	300020Z9C6(C6-20S)	B	2~20	80	18	38		40	63	1.4	○	98,000
C6	300025Z9C6(C6-25S)	25	16~32	119			83	63		2.4	○	105,400
C8	300020Z9C80(C8-20)	B	2~20	90	18	38	43	40	63	3.3	○	136,400
C8	300025Z9C80(C8-25)	25	16~32	129	83			70		3.8	○	152,600

ロングタイプ



300414Z9C61(C6-14A)



300914Z9C60(C6-14A)

シャンク部	型番	タイプ		各部寸法 (mm)						質量 Kg	在庫	標準価格 (円)
		適合 シェル	工具径 (φ mm)	A	L1	L2	L4	D1	D3			
C5	300514Z9C50(C5-14)	A	2~14	125	61	78		30	50	1	○	120,000
C6	300414Z9C61(C6-14)	A	2~14	130	38	61	93	30	50	1.5	○	119,000
C6	300814Z9C60(C6-14)	A	2~14	130	61	78	93	30	50	1.5	○	114,800
C6	300914Z9C60(C6-14)	A	2~14	166	85	103	129	30	50	2	○	114,800
C6	300820Z9C6(C6-20D)	B	2~20	130	48	68		40	63	1.6	○	114,800
C6	300920Z9C60(C6-20)	B	2~20	166	84	104		40	63	2.2	○	114,800
C8	300820Z9C80(C8-20)	B	2~20	140	48	68	93	40	63	3.5	○	152,600

- 印：標準在庫品 ○印：受注取り寄せ品
- * 予告なく仕様及び価格を変更する場合がございます。
- * 価格は消費税抜きの価格を掲載。