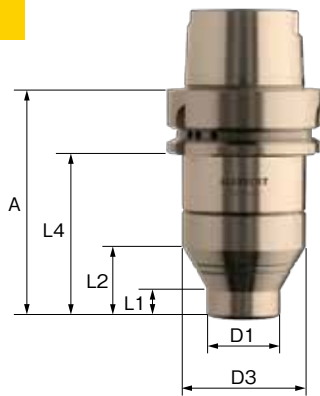


HSK シャンクシリーズ

標準タイプ



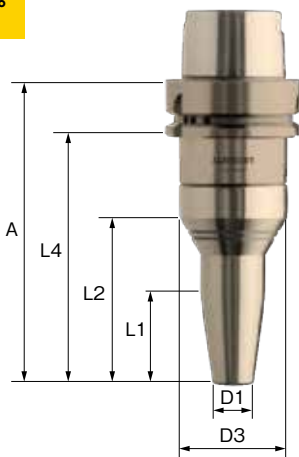
300014Z6630(A63-14S)



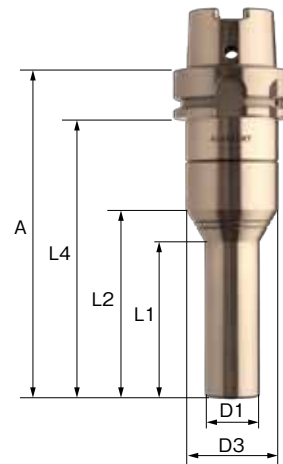
300025Z6100(A100-25A)

シャンク部	型番	タイプ		各部寸法 (mm)						質量 (Kg)	在庫	標準価格 (円)
		適合 シェル	工具径 (φ mm)	A	L1	L2	L4	D1	D3			
A50	300014Z6500(A50-14)	A	2~14	101	11	28	75	30	53	1.1	○	67,000
A50	300120Z6500(A50-20)	A	2~14	101	20	28	75	40	50	1.1	○	67,000
A63	300014Z663(A63-14S)	A	2~14	92	11	28	66	30	53	1.3	●	67,000
A63	300120Z663(A63-20A)	B	2~20	92	20	31	66	40	53	1.3	●	67,000
A63	300025Z6630(A63-25A)	25	16~32	132			106	63		1.3	●	85,200
A80	300120Z6800(A80-20)	B	2~20	98	18	38	72	40	63	2.5	○	114,400
A80	300025Z6800(A80-25)	25	16~32	137			111	63		1.8	○	114,400
A100	300020Z610(A100-20A)	B	2~20	100	18	38	71	40	70	2.2	○	90,000
A100	300025Z610(A100-25A)	25	16~32	139			110	70		3.8	○	112,000
A125	300025Z6120(A125-25)	25	16~32	145			116	70		4.7	○	282,400
F63	300120F6630(F63-20)	B	2~20	92	20	31	66	40	53	6.0	○	83,400

ロングタイプ



300414Z6631(A63-14C)



300214Z6630(A63-14C)

シャンク部	型番	タイプ		各部寸法 (mm)						質量 (Kg)	在庫	標準価格 (円)
		適合 シェル	工具径 (φ mm)	A	L1	L2	L4	D1	D3			
A50	300214Z6500(A50-14)	A	2~14	187	85	103	161	30	50	1.9	○	90,600
A63	300414Z6631(A63-14)	A	2~14	142	38	61	116	24	53	1.5	○	93,000
A63	300514Z6630(A63-14)	A	2~14	142	61	78	116	30	53	1.5	○	90,600
A63	300214Z663(A63-14C)	A	2~14	178	85	103	152	30	53	1.9	○	90,600
A63	300520Z663(A63-20B)	B	2~20	142	69	81	116	40	53	1.7	○	90,600
A63	300220Z6630(A63-20)	B	2~20	178	94	105	152	40	53	2.0	○	90,600
A100	300820Z6100(A100-20)	B	2~20	150	48	68	121	40	70	4.2	○	117,800
A100	300920Z6100(A100-20)	B	2~20	186	84	104	157	40	70	4.5	○	117,800

- 印：標準在庫品 ○印：受注取り寄せ品
- * 予告なく仕様及び価格を変更する場合がございます。
- * 価格は消費税抜きの価格を掲載。