

# ドリルチャックシリーズ アルブレヒトドリルチャック

## 1. 最高の精度

熟練と厳しい品質管理のもとでの部品加工、組立、テストによる最高精度のドリルチャックです。従って、精密なドリル加工が得られます。また、ドリルの破損が防がれドリルコストが著しく低減されます。

## 2. 無比の耐久力!

適切な熱処理をおこない、厳密にテストされた高硬度の各部品と防塵のシール構造により、日常の過酷な使用によっても、長期間にわたって高精度を持ち続けます。

## 3. 豊富な機種

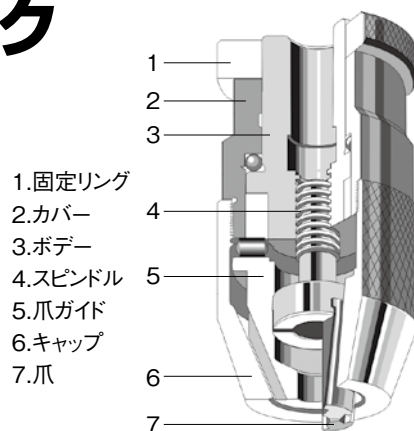
使用機械、使用ドリル、使用環境など各種用途に応じた豊富な機種とサイズを用意しておりますので、最も適したチャックが選べます。

## 実績が示す 世界のベストセラー キーレスドリルチャック

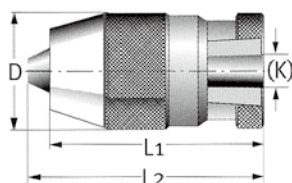
アルブレヒト社の高精度加工により、確実なセルフタイト機能が作用し、ドリルはゆるむことが無く強力にグリップされ、ハンドル(キー)の不要な完全なキーレスドリルチャックです。

### 特長

1. 締めつけのキーが不要で迅速、確実なドリルの脱着が出来ます。
2. セルフタイト機能により切削力が大きくなってもドリルはゆるみません。
3. 高精度で耐久性があり、長期間の使用でも当初の高精度を維持します。
4. 機種、サイズが豊富で作業に最適なチャックが選べます。



### 寸法表



各部寸法 (mm)				各部寸法 (mm)			
サイズ	D	L1	L2	サイズ	D	L1	L2
15	19	35	37.5	100	43	80	91
30	24	44	47.5	130	50	90.5	103
65	34	61.5	68	160	56	95.5	109

## ●キーレスドリルチャック(一般用)



型番	チャッキング能力 (mm)	ジャコブステーパ	重量 (kg)	標準価格 (円)
15-J0	0.2-1.5	J0	0.05	32,000
30-J0	0.2-3.0	J0	0.1	26,600
30-J1	0.2-3.0	J1	0.1	26,600
65-J1	0.5-6.5	J1	0.29	26,100
100-J33	0.5-10.0	J33	0.61	27,830
100-J2	0.5-10.0	J2	0.61	27,830
130-J33	1.0-13.0	J33	0.945	34,270
130-J2	1.0-13.0	J2	0.945	34,270
130-J6	1.0-13.0	J6	0.945	34,270
160-J6	3.0-16.0	J6	1.25	37,830

## ●キーレスドリルチャック(スルーホール付き)



EDMの用途に最適  
加工液、電極の通過可能

型番	チャッキング能力 (mm)	ジャコブステーパ	重量 (kg)	標準価格 (円)
30-J1-H	0.2-3.0	J1	0.1	27,600

\*予告なく仕様及び価格を変更する場合がございます。  
\*価格は消費税抜きの価格を掲載。

## ●ステンレス製 キーレス ドリルチャック

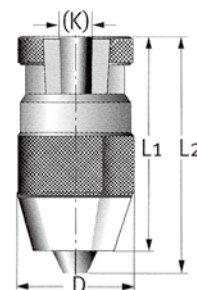
医療用、食品加工用などに最適



エルゴングリップ仕様※

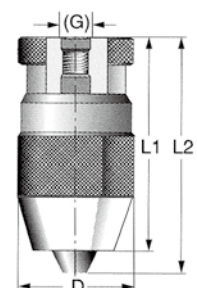
ジャコブスタイプ

型番	チャッキング能力 (mm)	ジャコブステーパー	D	L1	L2
S30-J1	0.2-3.0	J1	24	46.5	50
S50-J1	0.8-6.0	J1	30	56	62.5
※ S50-J1-ERGON	0.6-7.4	J1	31.5	56	62.5



ネジタイプ (UNF)

型番	チャッキング能力 (mm)	テーパー	D	L1	L2
S30-3/8	0.2-3.0	3/8"-24	24	46.5	50
S50-3/8	0.8-6.0	3/8"-24	30	56	62.5
※ S50-J1-ERGON	0.6-7.4	3/8"-24	31.5	56	62.5



※ローレットグリップのほかにエルゴングリップ仕様もございます。  
・ステンレス製キーレスドリルチャックはお見積り商品でお取り寄せになります。

## ●ロック機構付 キーレス ドリルチャック(一般用)



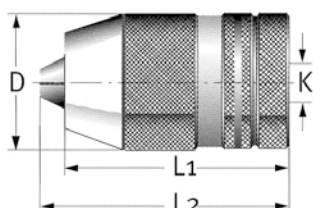
高速からの急停止でもゆるまず  
確実にチャッキング

型番	チャッキング能力 (mm)	ジャコブステーパー	重量 (kg)	標準価格 (円)
L130-J6	1.0-13.0	J6	1.1	33,580
L160-J6	3.0-16.0	J6	1.4	43,130

### 特長

1. 機械主軸が瞬時に停止されても、この特許のロック機構によりチャックはゆるみません。
2. ロック機構のセットまたは解除は指先でのワンタッチで出来ます。
3. キーレスであるのでドリルの着脱はハンドルなど不要で、僅かな時間で簡単にできます。
4. セルフタイト機能を持っており、大きい切削力がかかってもドリルはゆるみません。
5. NCフライス盤などで、急激にブレーキの働く主軸上でドリルを交換する場合に最適です。

### 寸法表



各部寸法 (mm)			
サイズ	D	L1	L2
100	43	80	91
130	50	90.5	103
160	56	95.5	109

\* 予告なく仕様及び価格を変更する場合がございます。  
\* 価格は消費税抜きの価格を掲載。